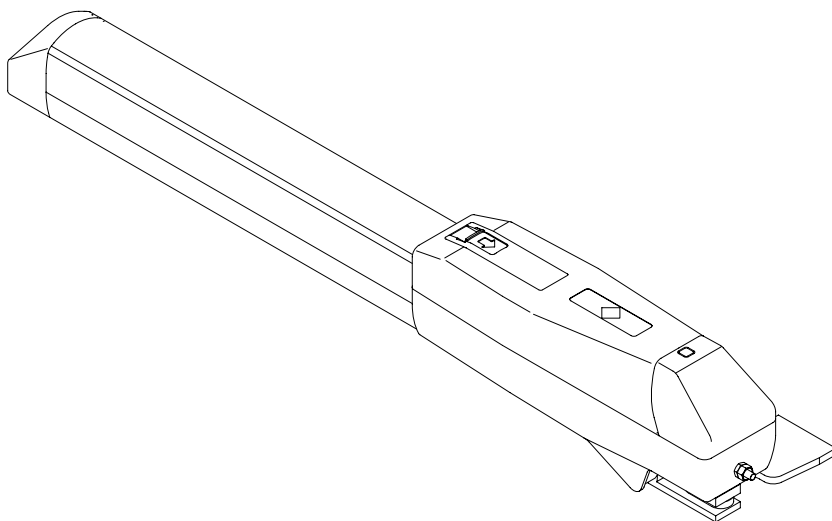


L8542093  
Rev. 09/03/01

# BENINCA®

APRICANCELLO ELETTROMECCANICO  
ELECTROMECHANICAL GATE OPENER  
*ELEKTROMECHANISCHE AUTOMATION FÜR SCHIEBEGITTER*  
**AUTOMATISATION ÉLECTROMÉCANIQUE POUR GRILLES**  
ABRECANCELA ELECTROMECHANICO

## DU.35L



Libro istruzioni e catalogo ricambi

**Operating instructions and spare parts catalogue**

*Betriebsanleitung und Ersatzteilliste*

**Livret d'instructions et catalogue des pieces de rechange**

Libro de instrucciones y catálogo de recambios



UNIONE NAZIONALE COSTRUTTORI  
AUTOMATISMI PER CANCELLI, PORTE,  
SERRANDE ED AFFINI

**Dichiarazione CE di conformità per macchine**  
**(Direttiva 89/392 CE, Allegato II, parte B)**  
**Divieto di messa in servizio**

Fabbricante: **Automatismi Benincà S.r.l.**

Indirizzo: Via Capitello, 45 - 36066 Sandrigo (VI) - Italia

Dichiara che: l'automazione per cancelli modello **DU.35L**.

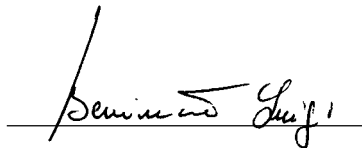
- è costruito per essere incorporato in una macchina o per essere assemblato con altri macchinari per costituire una macchina considerata dalla Direttiva 89/392 CE, come modificata;
- non è dunque conforme in tutti i punti alle disposizioni di questa Direttiva;
- è conforme alle condizioni delle seguenti altre Direttive CE:  
Direttiva bassa tensione 73/23/CEE, 93/68/CEE.  
Direttiva compatibilità elettromagnetica 89/336/CEE, 93/68/CEE.

e che:

- sono state applicate le seguenti (parti/clausole di) norme armonizzate:  
EN 55022, EN 61000-3-2, EN 61000-3-3, EN 50082-1, EN 60335-1.

e inoltre dichiara che non è consentito mettere in servizio il macchinario fino a che la macchina in cui sarà incorporato o di cui diverrà componente sia stata identificata e ne sia stata dichiarata la conformità alle condizioni della Direttiva 89/392 CE e alla legislazione nazionale che la traspone, vale a dire fino a che il macchinario di cui alla presente dichiarazione non formi un complesso unico con la macchina finale.

Benincà Luigi, Responsabile legale.  
Sandrigo, 01/02/2003.



**Declaration by the manufacturer**  
**(Directive 89/392/EEC, Art. 4.2 and Annex II, sub B)**  
**Divieto di messa in servizio**

Manufacturer: **Automatismi Benincà S.r.l.**

Address: Via Capitello, 45 - 36066 Sandrigo (VI) - Italia

Herewith declares that: the operator for gates model **DU.35L**.

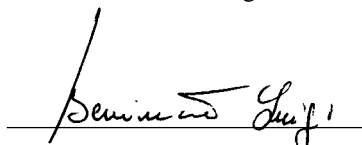
- is intended to be incorporated into machinery or to be assembled with other machinery to constitute machinery covered by Directive 89/392 EEC, as amended;
- does therefore not in every respect comply with the provisions of this Directive;
- does comply with the provisions of the following other EEC Directives:  
Direttiva bassa tensione 73/23/CEE, 93/68/CEE.  
Direttiva compatibilità elettromagnetica 89/336/CEE, 93/68/CEE.

and that:

- the following (parts/clauses of) harmonized standards have been applied:  
EN 55022, EN 61000-3-2, EN 61000-3-3, EN 50082-1, EN 60335-1.

and furthermore declares that it is not allowed to put the machinery into service until the machinery into which it is to be incorporated or of which it is to be a component has been found and declared to be in conformity with the provisions of Directive 89/392/EEC and with national implementing legislation, i.e. as a whole, including the machinery referred to in this declaration.

Benincà Luigi, Responsabile legale.  
Sandrigo, 01/02/2003.



**Herstellerklärung**  
(gemäß EG-Richtlinie 89/392/EWG, Artikel 4.2 und Anhang II, sub B.)  
**Verbot der Inbetriebnahme**

Hersteller: **Automatismi Benincà S.r.l.**  
Adresse: Via Capitello, 45 - 36066 Sandrigo (VI) - Italia

erklärt hiermit, daß: Antriebe für Schiebegitter **DU.35L**.

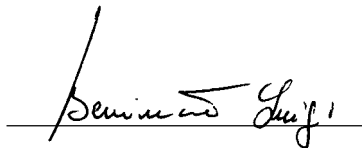
- vorgesehen ist zum Einbau in eine Maschine oder mit anderen Maschinen zu einer Maschine im Sinne der Richtlinie 89/392/EWG, inklusive deren Änderung, zusammengefügt werden soll;
- aus diesem Grunde nicht in allen Teilen den Bestimmungen dieser Richtlinie entspricht;
- den Bestimmungen der folgenden anderen EG-Richtlinien entspricht:  
Direttiva bassa tensione 73/23/CEE, 93/68/CEE.  
Direttiva compatibilità elettromagnetica 89/336/CEE, 93/68/CEE.

und daß:

- folgende harmonisierte Normen (oder Teile/Klauseln hieraus) zur Anwendung gelangten:  
EN 55022, EN 61000-3-2, EN 61000-3-3, EN 50082-1, EN 60335-1.

und erklärt des weiteren daß die Inbetriebnahme solange untersagt ist, bis die Maschine oder Anlage, in welche diese Maschine eingebaut wird oder von welcher sie eine Komponente dasteilt, als Ganzes (d.h. inklusive der Maschine, für welche diese Erklärung ausgestellt wurde) den Bestimmungen der Richtlinie 89/392/EWG sowie dem entsprechenden nationalen Reschrtserlaß zur Umsetzung der Richtlinie in nationales Recht entspricht, und die entsprechende Konformitätserklärung ausgestellt ist.

Benincà Luigi, Responsabile legale.  
Sandrigo, 01/02/2003.



**Declaration du fabricant**  
(Directive 89/392/CEE, Article 4.2 et Annex II, Chapitre B)  
**Interdiction de mise en service**

Fabricant: **Automatismi Benincà S.r.l.**  
Adresse: Via Capitello, 45 - 36066 Sandrigo (VI) - Italia

Déclare ci-apres que: l'automation pour grilles **DU.35L**.

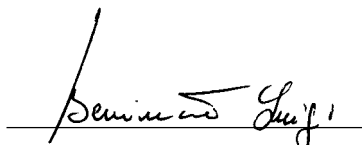
- est prévue pour être incorporée dans une machine ou être assemblée avec d'autres machines pour constituer une machine couverte par la directive 89/392/CEE, modifiée;
- n'est donc pas conforme en tout point aux dispositions de cette directive;
- est conforme aux dispositions des directives CEE suivantes:  
Direttiva bassa tensione 73/23/CEE, 93/68/CEE.  
Direttiva compatibilità elettromagnetica 89/336/CEE, 93/68/CEE.

et que:

- les (parties/paragraphes) suivants des normes harmonisées ont été appliquées:  
EN 55022, EN 61000-3-2, EN 61000-3-3, EN 50082-1, EN 60335-1.

et déclare par ailleurs qu'il est interdit de mettre la machine en service avant que la machine dans laquelle elle sera incorporée ou dont elle constitue une partie ait été considérée et déclarée conforme aux dispositions de la Directive 89/392/CEE et aux législations nationales la transposant, c'est-à-dire formant un ensemble incluant la machine concernée par la présente déclaration.

Benincà Luigi, Responsabile legale.  
Sandrigo, 01/02/2003.



**Declaración CE de conformidad para maquinas**  
**(Directiva 89/392 CE, Apartado II, parte B)**  
**Prohibición de puesta en servicio**

Fabricante: **Automatismi Benincà S.r.l.**

Dirección: Via Capitello, 45 - 36066 Sandrigo (VI) - Italy

Declara que: la automatización para cancelas **DU.35L.**

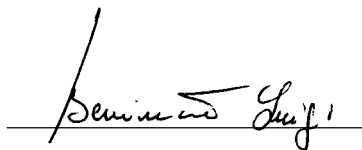
- está construída para ser incorporada en una máquina o para ser ensamblada con otras maquinarias para construir una máquina considerada por la Directiva 89/392 CE, como modificada;
- no es, por consiguiente, conforme en todos los puntos a la posiciones de esta Directiva;
- es conforme a las condiciones de las siguientes otras Directivas CE:  
Directiva de la baja tensión 73/23/CEE, 93/68/CEE.  
Directiva de compatibilidad electromagnética 89/336/CEE, 93/68/CEE

y que

- han sido aplicadas las siguientes (partes/claúsulas de) normas armonizadas:  
EN 55022, EN 61000-3-2, EN 61000-3-3, EN 50082-1, EN 60335-1.

además declara que no ha permitido poner en servicio la maquinaria hasta que la máquina en la cual será incorporada o de la cual resultará componente esté identificada y no sea declarada la conformidad a las condiciones de la Directiva 89/392 CE y a la legislación nacional que le corresponda, vale decir, hasta que la maquinaria correspondiente a la presente declaración no forme un conjunto único con la máquina final.

Benincà Luigi, Responsable legal.  
Sandrigo, 01/02/2003



## Introduzione

Ci congratuliamo con voi per aver scelto il motoriduttore DU.35L.

Tutti gli articoli della vasta gamma Benincà sono il frutto di una ventennale esperienza nel settore degli automatismi e di una continua ricerca di nuovi materiali e di tecnologie all'avanguardia.

Proprio per questo, oggi siamo in grado di offrire dei prodotti estremamente affidabili che, grazie alla loro potenza, efficacia e durata, soddisfano pienamente le esigenze dell'utente finale. Tutti i nostri prodotti vengono costruiti in conformità alle norme vigenti e sono coperti da garanzia. Inoltre, una polizza R.C. prodotti stipulata con primaria compagnia assicurativa copre eventuali danni a cose o persone causati da difetti di fabbricazione.

## Introduction

**Thank you for choosing our DU.35L ratiomotor.**

**All items in the wide Benincà production range are the result of twenty-years' experience in the automation sector and of continuous research for new materials and advanced technologies.**

**We are, therefore, in the position to offer highly reliable products that due to their power, effectiveness and useful life, fully satisfy the final user's requirements. All our products are manufactured to the existing standard and are covered by warranty. Possible injury to people or accidents caused by defects in construction are covered by a civil liability policy drawn up with one of the major insurance companies.**

## Einleitung

*Wir danken Ihnen dafür, daß Sie sich für den DU.35L Gitteröffner entschieden haben.*

*Alle Produkte der umfangreichen Benincà Produktion sind das Ergebnis der zwanzigjährigen Erfahrungen im Bereich der Automation und der ständigen Erforschung von neuen Materialien und fortgeschrittenen Technologien.*

*Aus diesem Grund sind wir heute in der Lage, zuverlässige Produkte anzubieten, die, dank ihrer Stärke, Wirksamkeit und Haltbarkeit, der Anforderungen des Endverbrauchers völlig gerecht werden.*

*Alle Produkte sind nach Normen gefertigt und durch Garantie gedeckt. Eventuelle Personen- oder Sachschäden, die durch Fertigungsfehler verursacht werden können, werden durch eine der wichtigsten Versicherungsgesellschaften gedeckt.*

## Introduction

**Nous ne pouvons que féliciter d'avoir porté votre choix sur le moto-réducteur DU.35L.**

**Vingt années d'expérience dans le secteur des automatismes ainsi que dans la recherche de nouveaux matériaux et technologies de pointe, nous ont permis de développer tous les nombreux articles de la gamme Benincà. Pour ces raisons, nous sommes en mesure de proposer des produits extrêmement fiables et qui grâce à leurs puissances, performances et longévité, répondent aux exigences des utilisateurs. Tous nos produits sont construits selon les normes en vigueur et sont garantis. En plus, une police d'assurance responsabilité civile garantie la couverture d'éventuels sinistres à personnes ou objets causés par les défauts de fabrication.**

## Introduccion

Nos congratulamos con vd. por haber elegido el motorreductor DU.35L.

Todos los artículos de la vasta gama Benincà son el fruto de una veinteañal experiencia en el sector de los automatismos y de una continua búsqueda de nuevos materiales y de tecnología de vanguardia.

Precisamente por esto, hoy nos encontramos en situación de poder ofrecer productos extremadamente fiables que, gracias a su potencia, eficacia y duración, satisfacen plenamente las exigencias del usuario final.

Todos nuestros productos están contruidos de conformidad con la norma y están garantizados.

Además, una póliza R.C. productos, estipulada con una de las principales compañías de seguros, cubre eventuales daños a personas o cosas causados por defecto de fabricación.

Dati tecnici	Technical data	Technische Daten	Donnees technique	Datos técnicos	DU.35L
Alimentazione	<b>Voltage</b>	<i>Speisung</i>	<b>Alimentation</b>	Alimentación	V 230
Potenza assorbita	<b>Absorbed rating</b>	<i>Leistung</i>	<b>Puissance absorbée</b>	Potencia absorbida	W 310
Corrente assorbita	<b>Absorbed current</b>	<i>Strom-Verbrauch</i>	<b>Courant absorbée</b>	Corriente absorbida	A 1,4
Spinta	<b>Thrust</b>	<i>Druck</i>	<b>Poussée</b>	Par	N 2000
Rapporto di riduzione	<b>Reduction ratio</b>	<i>Untersetzungsverhältnis</i>	<b>Rapport de réduction</b>	Relación de reducción	0,041
Classe isolamento	<b>Insulation class</b>	<i>Isolierklasse</i>	<b>Classe d'isolement</b>	Clase de aislamiento	F
Condensatore	<b>Condenser</b>	<i>Kondensator</i>	<b>Condensateur</b>	Condensador	µF 9
Lubrificazione	<b>Lubrication</b>	<i>Schmierung</i>	<b>Lubrification</b>	Lubrificación	Molykote Longterm 2 Plus
Corsa standard	<b>Standard stroke</b>	<i>Standardhub</i>	<b>Course standard</b>	Carrera estancar	mm 500
Peso	<b>Weight</b>	<i>Gewicht</i>	<b>Poids</b>	Peso	Kg 11
Dimensioni	<b>Dimensions</b>	<i>Masse</i>	<b>Dimensions</b>	Dimensiones	mm 970x92xH136

## Notizie generali

Per un buon funzionamento delle automazioni in oggetto, il cancello da automatizzare dovrà rispondere alle seguenti caratteristiche:

- buona robustezza e rigidità
- le cerniere devono presentare giochi minimi e permettere che le manovre manuali siano dolci e regolari
- in posizione di chiusura le ante devono combaciare fra loro per tutta l'altezza.

## General information

For an efficient operation of these automatism, the gate must have the following features:

- good stoutness and stiffness
- all hinges must have positive clearances and permit smooth and regular manual operations.
- when wings are closed their height have to fit together.

## Allgemeine Information

*Zum guten Betrieb der genannten Automation, muß das Gitter folgende Eigenschaften haben:*

- *Stärke und Festigkeit*
- *Die Scharniere müssen minimale Spiele aufweisen und die manuelle Öffnung und Schließung müssen in jedem Fall leicht sein.*
- *Bei der Schließung müssen die Flügel genau aufeinander passen*

## Notice générales

***Pour un bon fonctionnement de l'automatisme en object, la porte basculante doit avoir les suivantes caractéristiques:***

- ***bonne robustesse et rigidité***
- ***les charnières doivent avoir un moindre jeu pour permettre que les manoeuvres soient aisées et régulières.***
- ***en position de fermeture, les portes doivent parfaitement coïncider entre elles et sur toute la hauteur.***

## Noticias generales

Para un buen funcionamiento de las automatizaciones en cuestión, la cancela a automatizar deberá responder a las siguientes características:

- Buena robustez y rigidez
- Las bisagras deben presentar un mínimo juego y permitir que las maniobras manuales sean suaves y regulares.
- En posición cerrada las hojas deben quedar al mismo nivel en altura.

## **1. Caratteristiche generali**

Semplice ed affidabile può essere installato su qualsiasi cancello a battente fino a max. 5m per anta.

Armonico ed elegante è costruito interamente in alluminio. Il gruppo di riduzione robusto e ben collaudato lo rende affidabile e silenzioso. È inoltre dotato di finecorsa molto semplici e pratici da regolare e di sblocco d'emergenza a chiave personalizzata.

## **1. General features**

**The DU.35L electromechanical gate opener is simple and reliable and can be installed onto any swing-gate having up to 5m max wings. Harmonious and elegant it is made entirely in aluminium.**

**The stout and well tested reduction unit makes it reliable and noiseless. It is also equipped with simple and easily adjustable limit stops and an emergency release with personalised key.**

## **1. Allgemeine Eigenschaften**

*Der einfache und zuverlässige Automatismus kann an jedem Flügeltor von höchstens 5m je Flügel angebracht werden. Er hat eine harmonische und elegante Form und ist ganz aus Aluminium gebaut.*

*Die starke und gut eingefahrene Untersetzungseinheit macht ihn zuverlässig und leise. Außerdem ist er mit sehr einfachen und praktisch regulierbaren Endschaltern und Notfreigabe mit individuellem Schlüssel versehen.*

## **1. Caractéristiques générales**

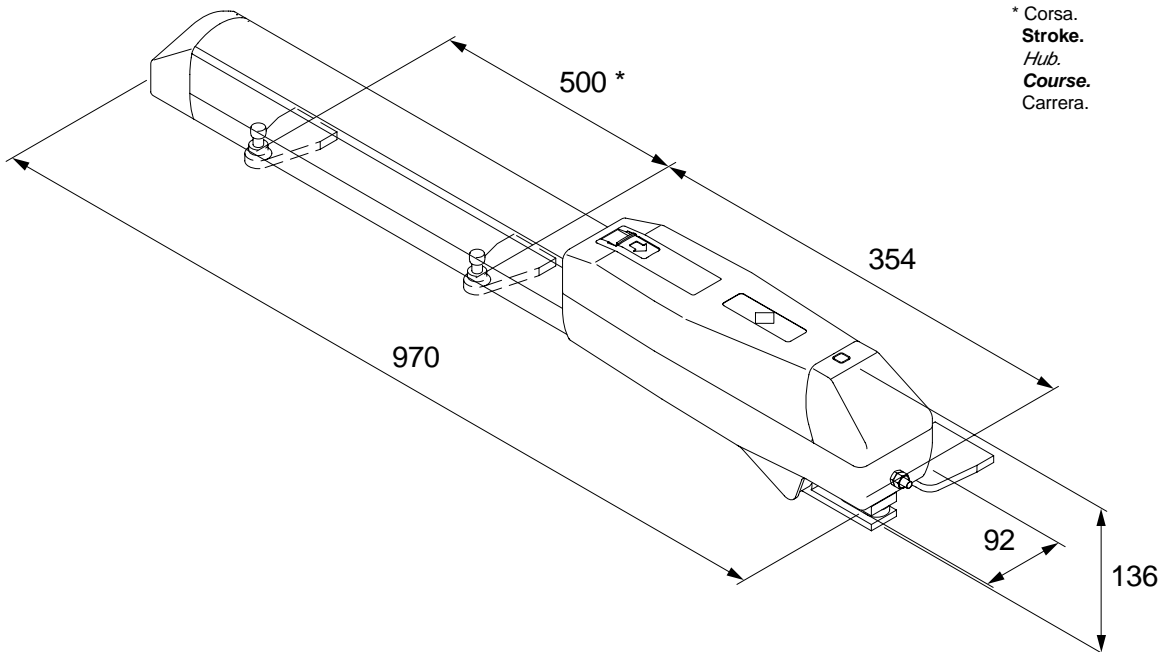
**Simple et fiable, il peut être installé sur tout type de portail à battant de dimension maximum de 5m par porte. Harmonique et élégant, il est entièrement construit en aluminium. Le groupe de réduction robuste et complètement testé le rend fiable et silencieux. De plus il est équipé de fins de course très simples et pratiques à régler et de déblocage d'arrêt d'urgence à clé personnalisé.**

## **1. Características generales**

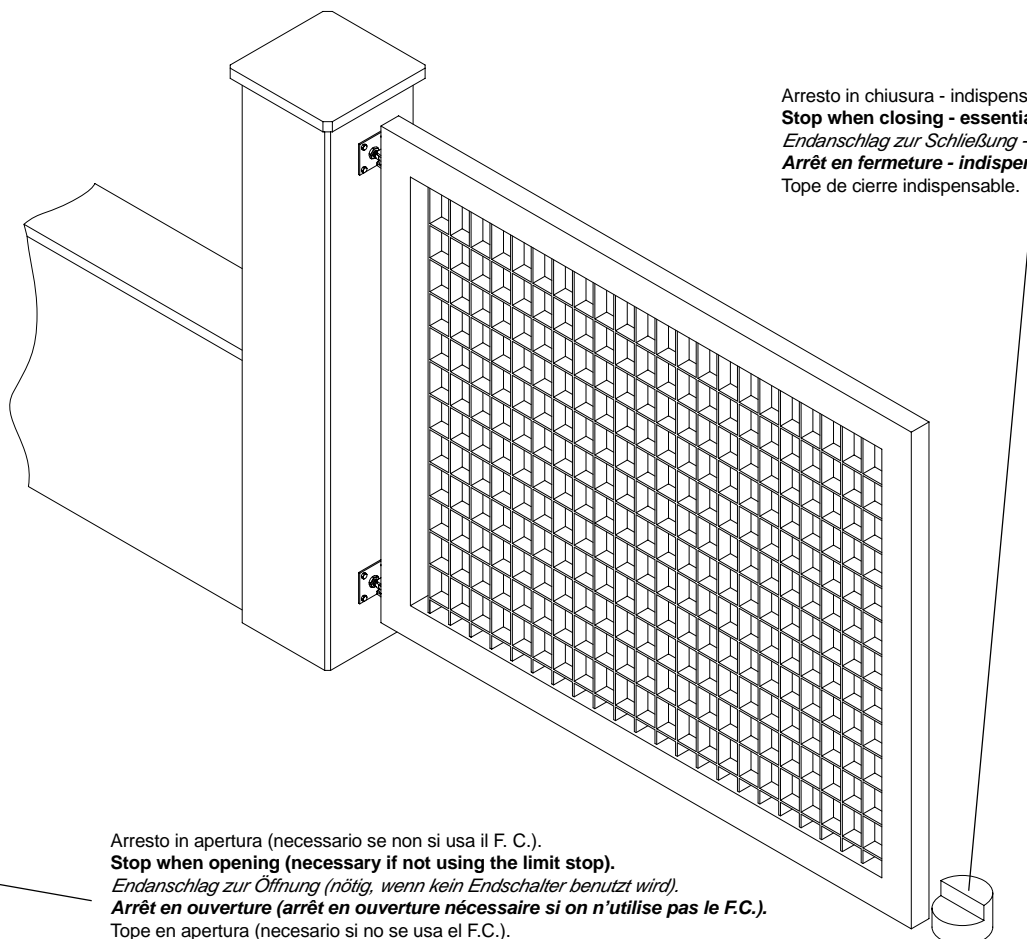
Simple y fiable puede ser instalado sobre cualquier cancela de batiente de hasta 5mts. por hoja.

Armónico y elegante está contruido totalmente en aluminio. El grupo de reducción, robusto y bien comprobado, lo hace fiable y silencioso. Está además provisto de finales de carrera muy simple y prácticos de regular y de desbloqueo de emergencias con llave personalizada.

**2. Dimensioni d'ingombro e corsa**  
**2. Overall dimensions and stroke**  
**2. Platzbedarf und Hub**  
**2. Dimensions d'encombrement et course**  
**2. Dimensiones volumetricas y de carrera**



\* Corsa.  
**Stroke.**  
*Hub.*  
**Course.**  
*Carrera.*



Arresto in chiusura - indispensabile.  
**Stop when closing - essential.**  
*Endanschlag zur Schließung - unerlässlich.*  
**Arrêt en fermeture - indispensable.**  
*Tope de cierre indispensable.*



Arresto in apertura (necessario se non si usa il F. C.).  
**Stop when opening (necessary if not using the limit stop).**  
*Endanschlag zur Öffnung (nötig, wenn kein Endscharter benutzt wird).*  
**Arrêt en ouverture (arrêt en ouverture nécessaire si on n'utilise pas le F.C.).**  
*Tope en apertura (necesario si no se usa el F.C.).*

*Fig.1*



### **3. Arresti meccanici (fig. 1)**

È indispensabile che il portone da automatizzare disponga di un arresto meccanico in chiusura; l'arresto meccanico diventa necessario anche in apertura quando non viene utilizzato l'apposito F.C.

### **3. Mechanical stops (fig. 1)**

It is necessary that the gate to be automatised has got a mechanical stop when closing; this mechanical stop becomes necessary also when opening in case the suitable limit stop is not used.

### **3. Mechanische Endanschläge**

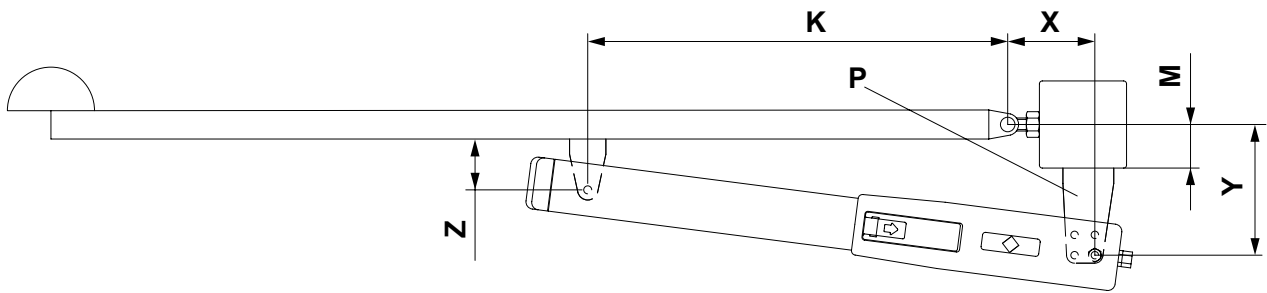
*Es ist unerlässlich, daß das zu automatisierende Tor einen mechanischen Halt beim Schließen hat; dieser ist auch beim Öffnen nötig, wenn der dazu bestimmte Endschalter nicht benutzt wird.*

### **3. Arrêts mécaniques (fig. 1)**

*Il est indispensable que le portail à automatiser dispose d'un arrêt mécanique en fermeture. L'arrêt mécanique devient nécessaire aussi en ouverture quand le F.C. spécial n'est pas utilisé.*

### **3. Topes mecánicos (fig. 1)**

Es indispensable que la puerta para automatizar disponga de un tope mecánico en el cierre; el tope mecánico resulta necesario también en apertura cuando no se utiliza el correspondiente F.C.



Apertura max. Max. opening Max. Öffnung Ouverture max. Abertura max.	X	Y	Z min.	K	M * max	Tempo apertura 90° Opening time Öffnungszeit Temps d'ouverture Tiempo de abertura	Dimensioni max. anta Max. wing dimensions Max Flügelmasse Dimens. max. de la porte Dimens. max. de la hoja	
							L (m)	P (kg)
90°	150	150	90	675	90	30"	2	600
							2,5	500
							3	400
90°	230	230	160	600	155	45"	4	300
							5	200
130°	150	150	90	675	90	35"	2	400
							2,5	350
							3	300
							4	200

\* N.B.: La quota M max. è riferita ad una quota V= 50 mm

\* N.B.: The dimension M max. refers to a dimension V= 50 mm

\* N.B.: Das Maß M max. bezieht sich auf ein Maß V= 50 mm

\* N.B.: La cote M max. est référée à une cote V= 50 mm

\* N.B.: La cota M máx. hace referencia a la cota V= 50 mm

Fig.2

## 4. Messa in posa dell'automatismo

4.1 Stabilire l'altezza dal suolo dell'automatismo (si consiglia il più centrato possibile rispetto al portone ed in corrispondenza di un solido traverso).

Saldare quindi la piastra P (se il pilastro è in muratura richiedere l'apposita staffa ad avvitare) rispettando le quote di fig. 2.

4.2 Con il portone in chiusura, saldare la staffa S allo stesso livello della piastra P (fig. 3) ad un traverso del portone o ad altro elemento adeguatamente robusto; tener presente che in questa condizione il pistone non deve essere totalmente a fine corsa.

- Togliere quindi il riparo R ed il supporto morsettiera M.
- Inserire l'attuatore sul perno della staffa S.
- Inserire lo snodo posteriore U sulla piastra P ed inserirvi il perno V.
- Bloccare quest'ultimo con il dado autobloccante D.
- Serrare infine la vite T.

## 4. Automatism positioning

4.1 Fix the distance from the ground of the automatism has (it is advisable it is in the middle of the gate and possibly close to a strong ledger).

Now weld the plate P (if the pilaster is made of cement ask for the screwing flask) as per dimensions given on fig. 2).

4.2 When the gate is closing, weld the flask S at the same level of the plate P (fig. 3) to a gate ledger or to another stout element; please remember that in this condition the piston must not be totally at the end of its stroke.

- Remove then the protection R and the terminal board support M.
- Insert the back articulated joint U onto the plate P and insert the pivot V. Tighten the pivot through the self-blocking nut D.
- Tighten now the screw T.

## 4. Anbringung des Automatismus

4.1 Die Höhe des Automatismus über dem Fußboden bestimmen (möglichst auf die Mitte des Tores und auf einen festen Querträger bezogen).

Dann die Platte P anschweißen (wenn der Pfeiler gemauert ist, verlangen Sie den Anschraubbügel). Dabei die Maße von Bild 2 einhalten.

4.2 Bei geschlossenem Tor den Bügel S auf gleicher Höhe mit der Platte P (Bild 3) an einen Querträger des Tores oder an einen anderen entsprechend festen Teil schweißen und dabei bedenken, daß der Kolben in diesem Zustand nicht ganz auf Endanschlag stehen darf.

- Dann nehme man den Handschutz R und den Klemmbretthalter M ab.
- Den Trieb auf den Stift des Bügels S setzen. Das hintere Gelenk U auf die Platte P setzen und den Stift V einfügen; diesen mit der selbstsperrenden Mutter D sperren.
- Schließlich ziehen Sie Schraube T an.

## 4. Mise en place de l'automatisme

4.1 Établir la hauteur par rapport au sol de l'automatisme (nous vous conseillons de la déterminer la plus centrée possible par rapport au portail et en correspondance d'une traverse solide).

Souder donc la plaque P (si le pilier est en béton demander la patte appropriée à visser) en respectant les côtes de la fig. 2.

4.2 Avec le portail en fermeture, souder la patte S au même niveau de la plaque P (fig. 3) à une traverse du portail ou à un autre élément de robustesse adéquate: veuillez tenir compte que dans cette condition le piston ne doit pas être totalement en fin de course.

- Enlever donc la protection R et le support de la barrette M.
- Insérer le réalisateur sur la tige de la patte S.
- Insérer le joint à rotule postérieur U sur la plaque P et insérer la tige V.
- Bloquer cette dernière avec l'écrou auto bloquant D.
- Serrer enfin la vis T.

## 4. Posicionamiento del automatismo

4.1 Establecer la altura del suelo para el automatismo (se aconseja lo más centrado posible con respecto a la

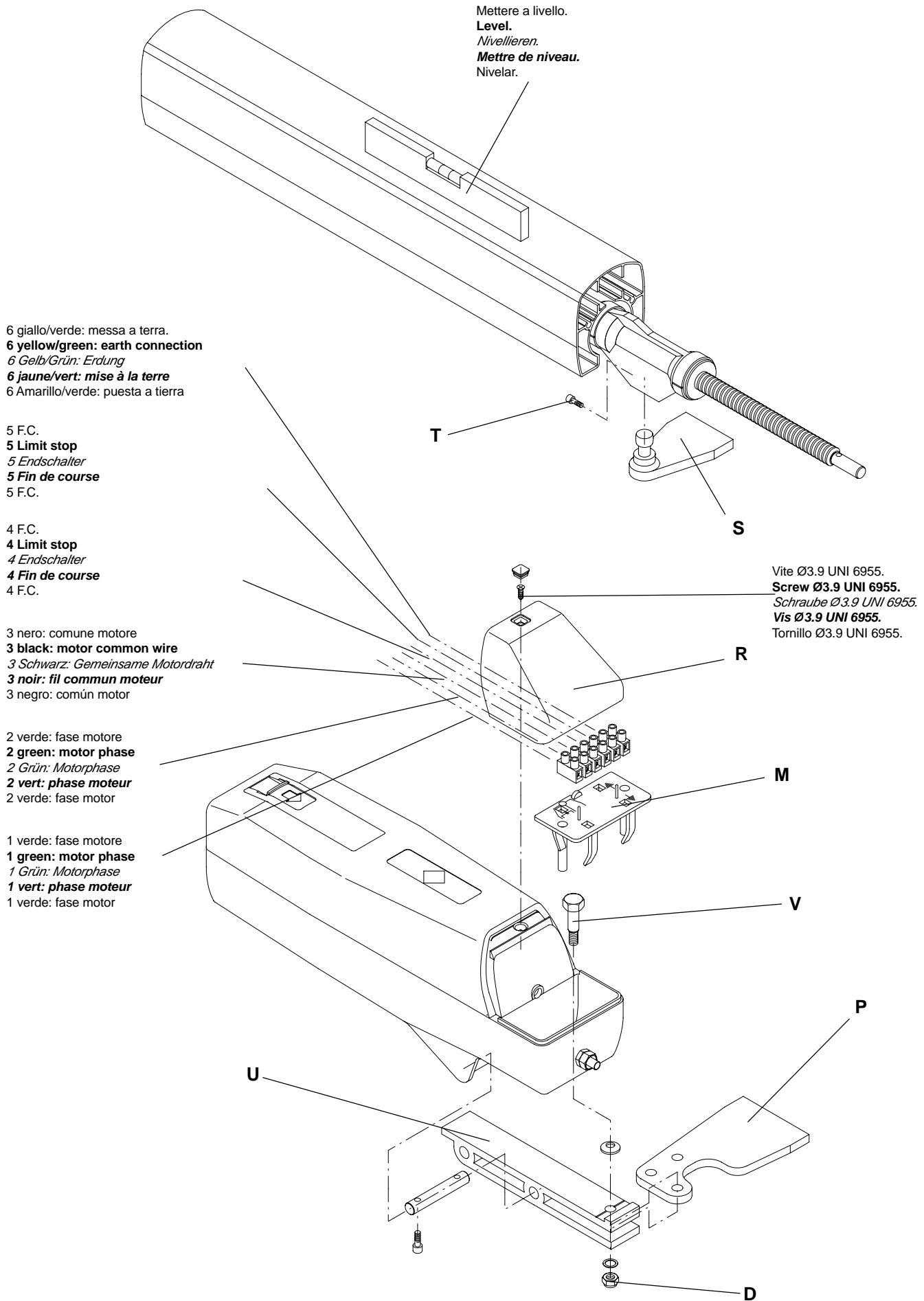


Fig.3

puerta y en correspondencia con un sólido travesaño).

Soldar entonces la pletina P (si el pilar no es metálico requiere la correspondiente placa de atornillar) respetando las cotas de la fig.2.

4.2 Con la puerta cerrada, soldar la pletina S al mismo nivel de la placa P (fig. 3) a un travesaño de la puerta o a otro elemento adecuadamente robusto; se debe tener en cuenta que esta condición el pistón no debe estar totalmente en el final de carrera.

- Quitar a continuación la tapa R y el soporte de bornes M.
- Insertar el operador sobre el perno de la placa S.
- Insertar la articulación posterior U sobre la placa P y pasarles el perno V.
- Bloquear éste último con la tuerca autoblocante D.
- Atornillar finalmente el tornillo T.

### *Nota*

È possibile accedere con il cavo di alimentazione dalla parte inferiore dell'automatismo tramite uno dei due fori ivi predisposti; in questo caso usufruire del foro sulla piastra indicato in figura e fare attenzione che l'automatismo si fermi prima di tranciare il cavo.

### *Note*

**The power supply cable can be introduced into the lower part of the automatism, by means of one of the two holes situated there. If this is the case, use the plate hole indicated in the figure and make sure that the automatism stops before cutting the cable.**

### *Hinweis:*

*Über eine der Öffnungen, die im unteren Teil des Antriebs vorgesehen sind, kann das Versorgungskabel zugeführt werden. In diesem Fall ist die in der Abbildung gezeigte Öffnung in der Platte zu verwenden. Hierbei beachten, daß der Antrieb vor dem Kabel anhält, um eine Schnittgefahr zu vermeiden.*

### *Note*

**Il est possible d'accéder avec le câble d'alimentation par la partie inférieure de l'automatisme au moyen de l'un des deux trous spécialement prédisposés; dans ce cas, il faut utiliser le trou sur la plaque indiqué dans la figure et faire attention à ce que l'automatisme s'arrête avant de couper le câble.**

### *Nota*

Es posible acceder con la manguera de alimentación a la parte inferior del automatismo mediante uno de los agujeros dispuestos para ello; en este caso aprovechar el agujero de la placa indicado en la figura y tener cuidado que el automatismo se pare antes de cortar la manguera.

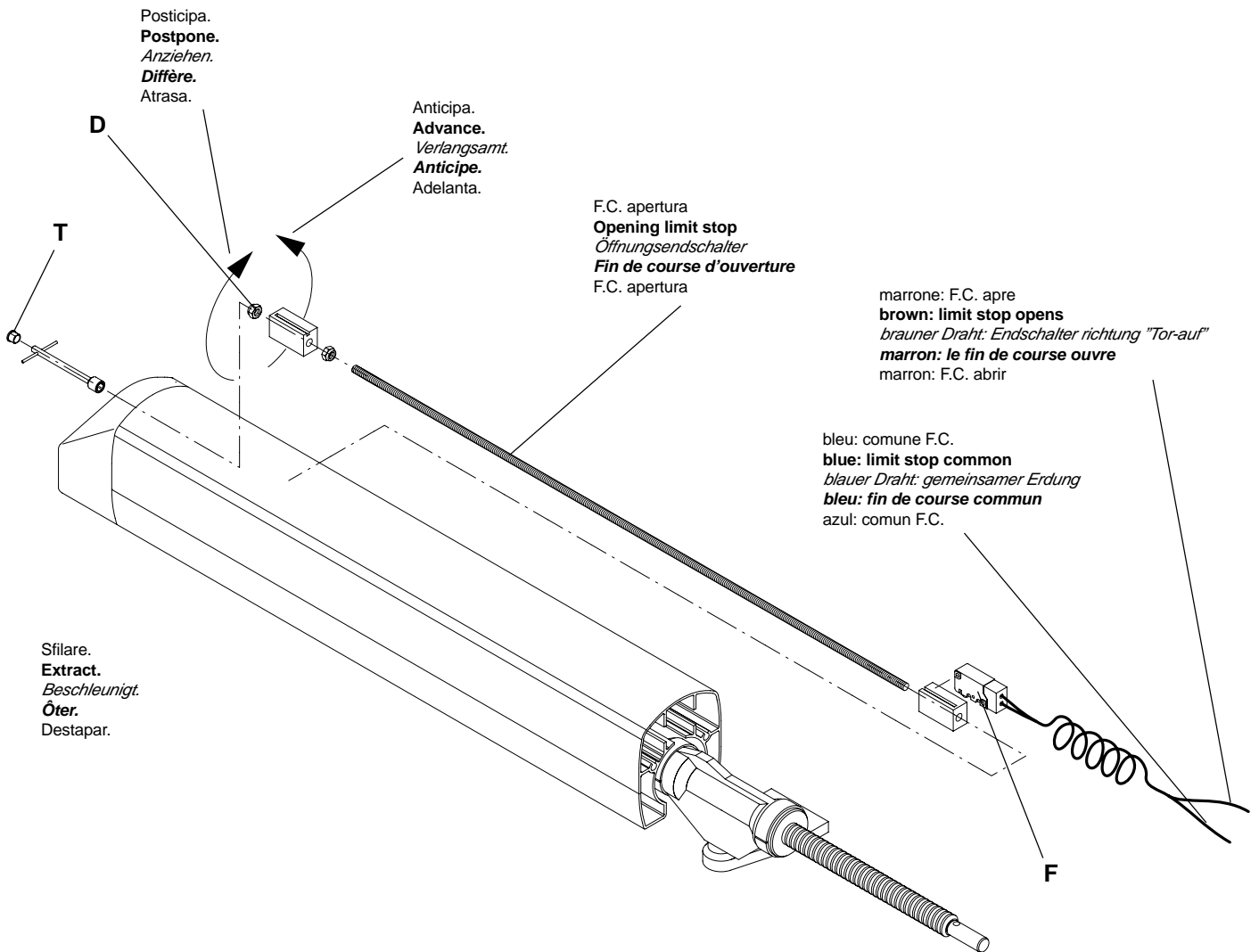
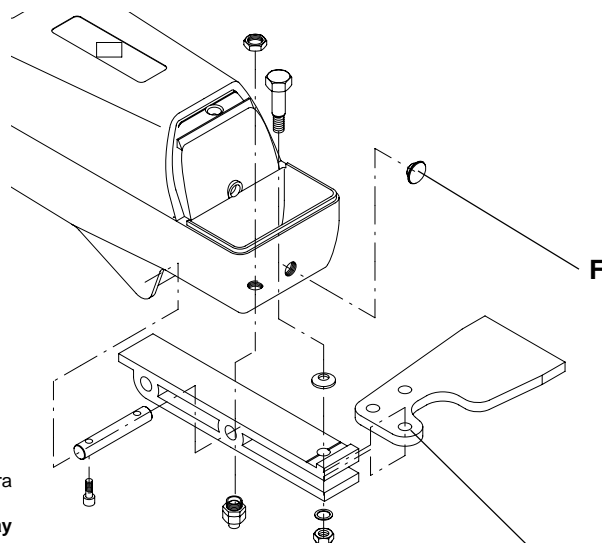


Fig.4



Attenzione: se l'automatismo non viene fermato in tempo, la piastra può tranciare il cavo.

**Warning: if the automatism does not stop in time, the plate may cut the cable.**

*Achtung: Wenn der Antrieb nicht rechtzeitig angehalten wird, kann die Platte das Kabel durchschneiden.*

**Attention: si l'automatisme n'est pas arrêté à temps, la plaque peut couper le câble.**

Atencion! Si el automatismo no se para a tiempo, la pletina de anclaje puede cortar la manguera.

N.B.: Utilizzare solamente questo foro della piastra.

**N.B.: Only use this plate hole.**

*Anmerkung: Nur diese Öffnung der Platte verwenden.*

**N.B.: Utiliser seulement ce trou de la plaque.**

NOTA: Utilizar solamente este agujero de la pletina de anclaje.

## **5. Regolazione finecorsa (fig.4)**

Per la regolazione del finecorsa in apertura procedere come segue:

- togliere il tappo T
- agire quindi sul dado D mediante una chiave esagonale a tubo da 10mm; ruotarlo in senso orario per anticipare l'intervento del finecorsa F, viceversa per posticiparlo.

## **5. Limit stop adjustment (fig.4)**

For the limit stop adjustment when opening, proceed as follows:

- remove cap T
- loosen nut D by means of a 10mm hexagon head socket spanner; turn the nut clockwise to advance the triggering of the limit switch F and anticlockwise to postpone triggering.

## **5. Einstellung des Endschalters (Bild 4)**

*Zur Einstellung des Endschalters beim Öffnen gehe man folgendermaßen vor:*

- *Stopfen T abnehmen.*
- *Mit einem Sechskantsteckschlüssel zu 10mm die Mutter D in den Uhrzeigersinn drehen, um das Einschalten des Endschalters F vorzuverlegen oder gegen den Uhrzeigersinn drehen, um das Einschalten zu verzögern.*

## **5. Réglage du fin de course (fig. 4)**

*Pour le réglage du fin de course en ouverture procéder comme suit:*

- *Retirer le bouchon T;*
- *Intervenir ensuite sur l'écrou D à l'aide d'une clé à tube hexagonale de 10mm; le tourner dans le sens des aiguilles d'une montre pour anticiper l'intervention du fin de course F et dans le sens contraire pour la différer.*

## **5. Regulacion del final de carrera (fig.4)**

Para la regulación del final de carrera en apertura proceder como sigue:

- Quitar el tapón T.
- Actuar seguidamente sobre la tuerca D con una llave hexagonal de tubo de 10mm; girar la tuerca en sentido horario para adelantar la actuación del final de carrera F, en sentido antihorario para retrasarla.

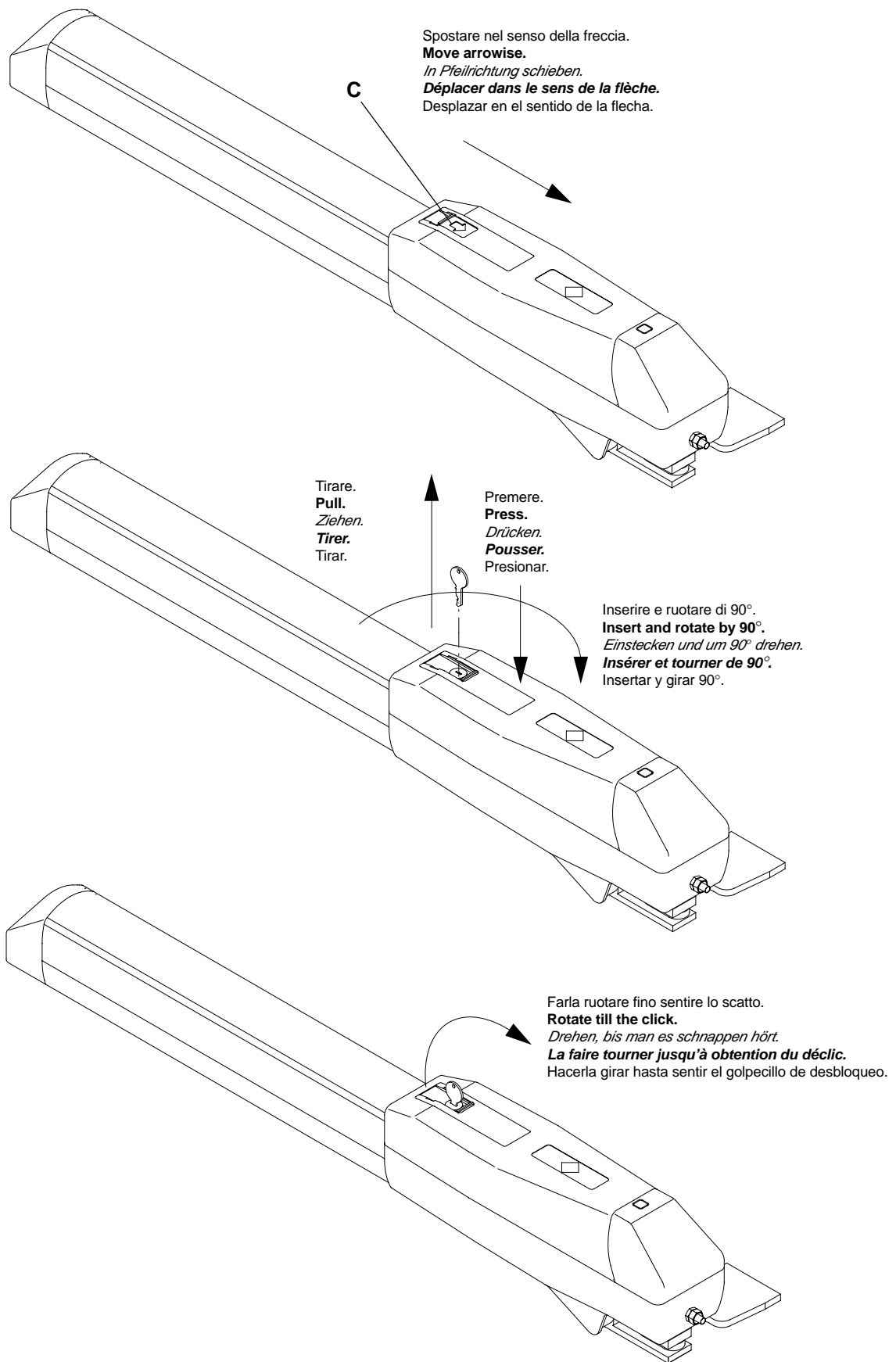


Fig.5



## 6. Sblocco e manovra manuale

Come gli altri automatismi della gamma Benincà, anche il DU.35L è dotato di uno sblocco semplice e funzionale che permette la manovra manuale in assenza di energia elettrica.

Per sbloccare l'automatismo procedere come segue: (vedi fig. 5)

- spostare il copriserratura C nel senso della freccia fino a vedere quest'ultima.
- Inserire la chiave personalizzata e ruotarla di 90°.
- Premere sul lato posteriore della portina P ed, aiutandosi poi tirandola dalla parte anteriore, farla ruotare fino a sentire lo scatto.

Per ripristinare il funzionamento abbassare la portina; la prima manovra ripristinerà il normale funzionamento.

**N.B.:** Se non si utilizza il finecorsa in apertura, è consigliabile portare il cancello in posizione prossima alla chiusura prima di ripristinare il funzionamento automatico.

## 6. Release and manual move

As all the other automatism in the Benincà production range, also the DU.35L has a simple and functional release which permits the manual move when there is no electricity.

To release the automatism, please proceed as follows: (see fig. 5)

- Move the lock-cover C until the arrow is visible.
- Insert the personalised key and rotate it by 90°.
- Press onto the back side of the door P and rotate it to a click by pulling from the front side.

In order to make it run again, lower the small door; the first manoeuvre will re-establish the manual operation.

**P.N.:** If the opening limit stop is not used, it is advisable to bring the gate in a position close to the closing one before re-establishing the automatic running.

## 6. Freigabe und Handbetrieb

*Wie die anderen Automatismen von Benincà, ist DU.35L mit einer einfachen und praktischen Freigabe versehen, die Handbetrieb bei Stromausfall ermöglicht.*

*Zur Freigabe des Automatismus gehe man so vor (siehe Bild 5):*

- *Schloßdeckel C in Pfeilrichtung schieben, bis der Pfeil sichtbar wird.*
- *Den individuellen Schlüssel einstecken und um 90° drehen.*
- *Auf die Rückseite des Türchens P drücken, dieses nach vorn ziehen und drehen, bis man es schnappen hört.*

*Zur Wiederaufnahme des Betriebes das Türchen senken. Die erste Verschiebung stellt den normalen Betrieb wieder her.*

**Anmerkung:** benutzt man den Endschalter nicht beim Öffnen, sollte man das Tor nahezu in Schließstellung bringen, bevor man den automatischen Betrieb wiederherstellt.

## 6. Débloccage et manoeuvre manuelle

Comme pour les autres automatismes de la gamme Beninca, le DU.35L est équipé d'un déblocage simple et fonctionnel qui permet la manoeuvre manuelle en absence d'énergie électrique.

Pour débloquer l'automatisme procéder comme suit (voir fig. 5):

- déplacer le couvre serrure C dans le sens de la flèche jusqu'à voir cette dernière.
- Insérer la clé personnalisée et la tourner de 90°.
- Pousser sur le côté postérieur de la porte P et en s'aidant par la suite en la tirant du côté antérieur, la faire tourner jusqu'à obtention du déclic.

Pour rétablir le fonctionnement, abaisser la porte. La première manoeuvre rétablira le fonctionnement normal.

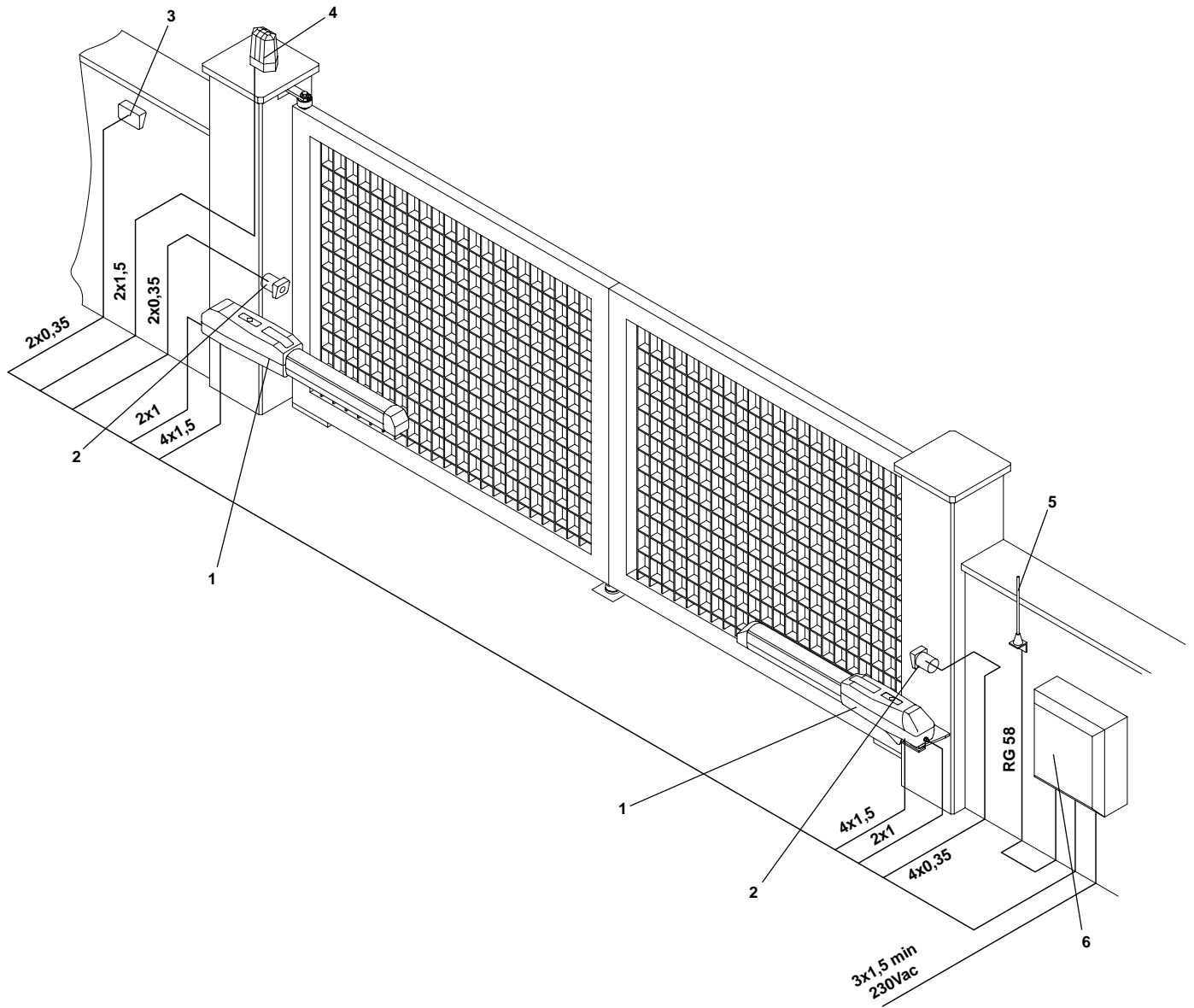
**N.B.:** Si on n'utilise pas le fin de course en ouverture, il est conseillé de mettre le portail dans une position proche de la fermeture avant de rétablir le fonctionnement automatique.

## 6. Desbloqueo y maniobra manual

Como los demás automatismos de la gama Benincà también el DU.35L está provisto de un desbloqueo simple y funcional que permite la maniobra manual en ausencia de energía eléctrica.

Para desbloquear el automatismo proceder como sigue: (vease fig.5)

- Desplazar el cubrecerradura C en el sentido de la flecha hasta ver ésta última.
- Meter la llave personalizada y girarla 90.



**Legenda:**

- 1 Motoriduttore DU.35L
- 2 Fotocellule SC.P50 (da incasso), SC.P50E (da esterno)
- 3 Selettore a chiave ID.SC o ID.SCE (da esterno) o tastiera digitale ID.PTD
- 4 Lampeggiante ID.LUX
- 5 Antenna LO.E1N (superreattiva) o LO.E1LUX (quarzata)
- 6 Centrale elettronica DA.93A

**Legenda:**

- 1 Motoreductor DU.35L
- 2 Photo-electric cells SC.P50 (built in), SC.P50E (external)
- 3 Key selector ID.SC or ID.SCE (external) or digital keyboard ID.PTD
- 4 Flash-light ID.LUX
- 5 Antenna LO.E1N (superreactive) or LO.E1LUX (quartz)
- 6 Electronic gearcase DA.93A

**Zeichenerklärung:**

- 1 Getriebemotor DU.35L
- 2 Fotozelle SC.P50 (eingelegt), SC.P50E (außenliegend)
- 3 Schlüssel-Selektor ID.SC oder ID.SCE (außenliegend) oder Digital-Tastatur ID.PTD
- 4 Blinker ID.LUX
- 5 Antenne LO.E1N (Superreaktiv) oder LO.E1LUX (Quartz)
- 6 Elektroschrank DA.93A

**Légende:**

- 1 Moteur-réducteur DU.35L
- 2 Photocellule SC.P50 (noyée) - SC.P50E (d'extérieur)
- 3 Selecteur à clé ID.SC ou ID.SCE (d'extérieur) ou clavier digital ID.PTD
- 4 Clignotant ID.LUX
- 5 Antenne LO.E1N (super-active) ou LO.E1LUX (au quartz)
- 6 Centrale électronique DA.93A

**Legenda:**

- 1 Motorreductor DU.35L.
- 2 Fotocélulas SC.P50 (de empotrar), SC.P50E (de superficie).
- 3 Selectores a llave ID.SC o ID.SCE (de superficie).
- 4 Relampagueador ID.LUX.
- 5 Antena LO.E1N (superreactiva) o LO.E1LUX (cuarzada).
- 6 Central electrónica DA.93A.

N.B.: Tutti i cavi posati esternamente devono essere protetti con isolamento tipo Boutil Tenax come da norme CEI 64-8.

**N.B.: All external cables must be protected with an insulator such as Boutil Tenax according to CEI 64-8 standard.**

*Wichtig: Nach CEI Normen 64-8, müssen alle außenliegenden Kabel mit Gummi Boutil Tenax isoliert werden.*

**N.B.: Tous les fils électriques placés à l'extérieur doivent être isolés avec une protection du genre Tenax suivant les normes CEI 64-8.**

NOTA: Todos los cables instaladas externamente deben estar protegidos con aislamiento tipo Boutil Tenax según norma CEI 64-8.

- Presionar sobre el lado posterior de la puentecilla P y ayudándose después tirar de la parte anterior, haciéndola girar hasta sentir el golpecillo de desbloqueo.

Para restablecer el funcionamiento bajar la puentecilla; la primera maniobra restablecerá el normal funcionamiento. **NOTA: Si no se utiliza el final de carrera en apertura, es aconsejable poner la cancela en posición próxima al cierre antes de restablecer el funcionamiento automático.**

### **ATTENZIONE**

La polizza RC prodotti, che risponde di eventuali danni a cose o persone causati da difetti di fabbricazione, richiede la conformità dell'impianto alla normativa vigente e l'utilizzo di accessori originali Benincà.

### **CAUTION**

**The civil liability policy, which covers possible injuries to people or accidents caused by defects in construction, requires the system to be to existing standard and to use original Benincà accessories.**

### **BITTE BEACHTEN**

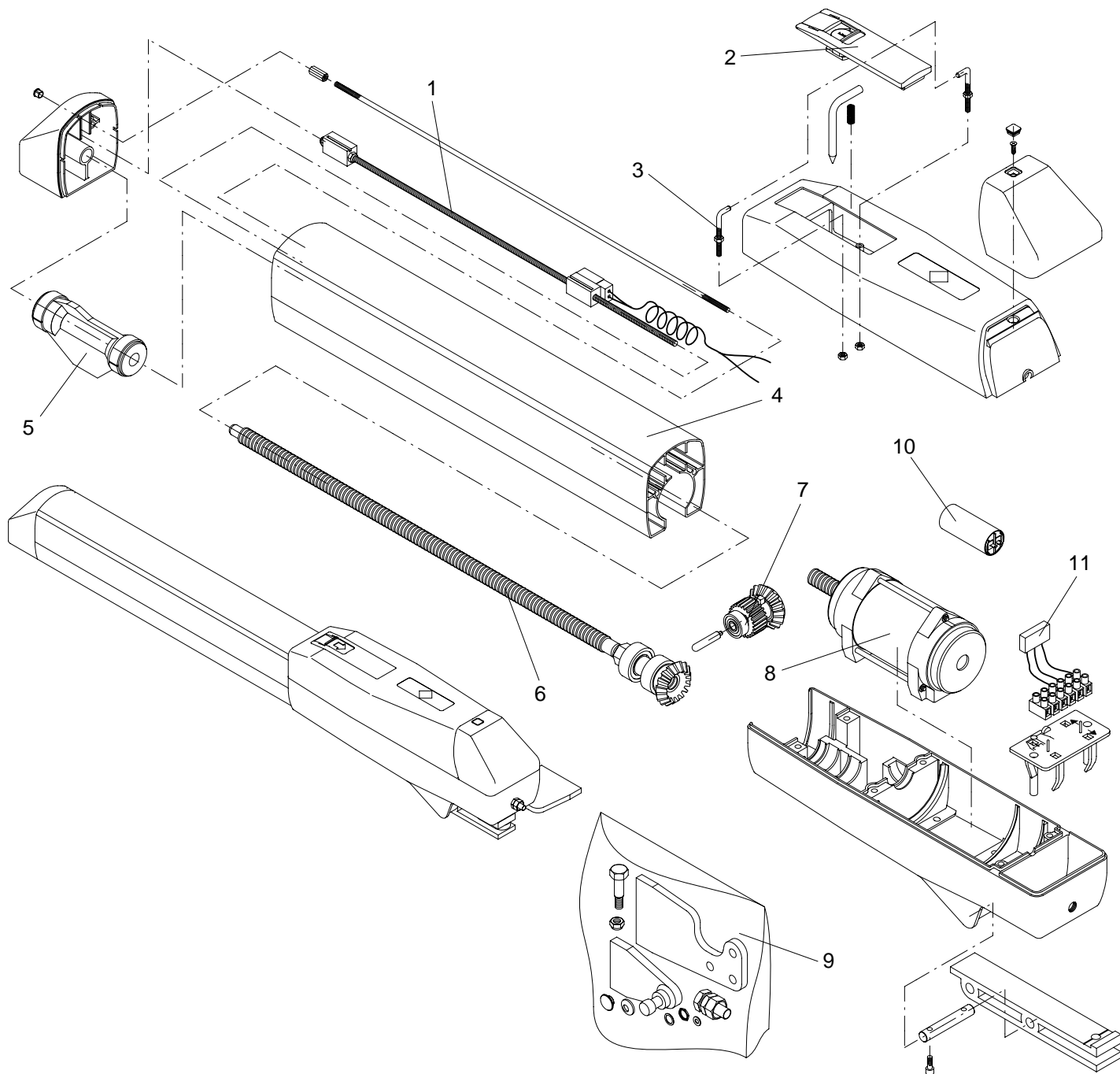
*Die Versicherung deckt nur Personen- oder Sachschäden, die durch Fertigungsfehler verursacht werden und gilt nur bei Einsatz von Benincà Original-Ersatzteilen und wenn die Anlage der Normen entspricht.*

### **ATTENTION**

**Pour que la police d'assurance R.C. réponde à d'éventuels sinistres causés à choses ou personnes, en cas de défauts de fabrication, il faut que le montage soit réalisé suivant les normes en vigueur et que soient utilisés des accessoires Benincà.**

### **ATENCION**

La póliza RC productos, que responde de eventuales daños a personas o cosas causados por defectos de fabricación, requiere la conformidad de la instalación según la normativa y la utilización de accesorios originales Benincà.



Pos.	Denominazione - Description - Bezeichnung - Dénomination - Denominacion					Cod.
1	Finecorsa con asta	<b>Limit stop with rod</b>	<i>Endschalter mit Stange</i>	<b>Fin de course avec tige</b>	Fine carrera con varilla	9686147
2	Leva di sblocco	<b>Release lever</b>	<i>Entblockungshebel</i>	<b>Levier de deblocage</b>	Palanca de desbloqueo	9686054
3	Cerniera	<b>Pin</b>	<i>Stift</i>	<b>Pivot</b>	Bisagra	9686249
4	Tubo alluminio	<b>Guide</b>	<i>Führung</i>	<b>Guide</b>	Guia	9686148
5	Supporto vite senza fine	<b>Support</b>	<i>Stütze</i>	<b>Support</b>	Soporte	9686052
6	Vite senza fine	<b>Worm screw</b>	<i>Zahnrad</i>	<b>Engrenage</b>	Engranaje	9686149
7	Ingranaggio di sblocco	<b>Release gear</b>	<i>Zahnrad</i>	<b>Engrenage</b>	Engranaje	9686051
8	Motore	<b>Motor</b>	<i>Motor</i>	<b>Moteur</b>	Motor	9686053
9	Blister	<b>Blister</b>	<i>Blister</i>	<b>Blister</b>	Blister	9686078
10	Condensatore	<b>Capacitor</b>	<i>Kondensator</i>	<b>Condensateur</b>	Condensator	9686077
11	Filtro motore	<b>Motor filter</b>	<i>Filter</i>	<b>Filtre</b>	Filtrador	9386400

# BENINCA®